

Sensor de presión serie DW25

Sensor de presión, Ø26mm 57lang, 18-30V CC, G1/4 "A, -40-100°C, 2x PNP/NPN NC/NO, 0/4-20mA, IO-Link, conector M12 de 4 polos, IP67, V4A



Los sensores de presión de la serie DW25 (conexión de proceso G1/4") tienen dos salidas, una salida de conmutación pura y una salida que se puede parametrizar de forma flexible a través de IO-Link como salida de conmutación, analógica (0...20mA, 4...20mA) o de alarma. Por lo tanto, los sensores de ajuste flexible son adecuados para todas las aplicaciones imaginables con medios gaseosos y líquidos.

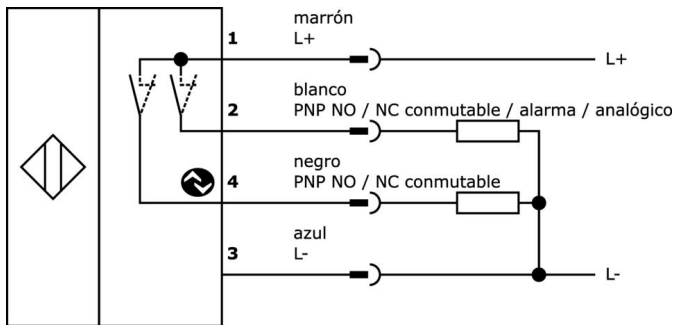
Las características especiales incluyen un amplio rango de temperatura del medio de -40 °C a +100 °C, conmutación simple NO/NC, ajuste de puntos de conmutación y reposición, ajustes de histéresis, función de ventana, definición de un retardo de conexión/desconexión, ajuste de amortiguación y una memoria de valores pico integrada.

Ventajas

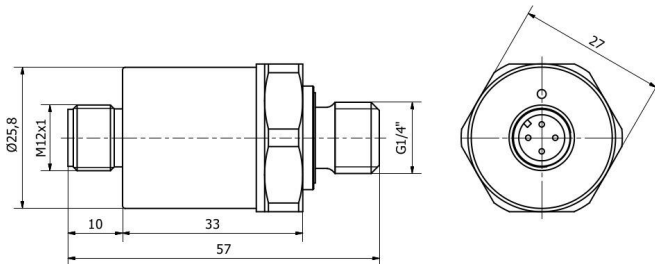
- Parametrización muy flexible a través de IO-Link
- Funciones de salida variables: 2 salidas de conmutación o 1 salida de conmutación y 1 salida analógica (0...20 mA, 4...20 mA)
- Adecuado, por ejemplo, como controlador de 2 puntos, limitador y monitor en sistemas de control de nivel
- Rango de temperatura del medio (-40 °C...+100 °C)

| N° de artículo | DW25310N | DW25310P |
|--|-------------------------------------|--------------|
| Tensión de servicio | 18-30VDC | |
| Corriente en vacío | 20 mA | |
| Rango de medición presión | -0,1 - 0,1 bar | 0 - 0,25 bar |
| Máx. presión de funcionamiento | 5 bar | 0,75 bar |
| Método de medición | Relativo | |
| Presión de reventamiento | 5 bar | 2,5 bar |
| Versión de la conexión al proceso | G1/4 en A | |
| dimensiones | Ø26mm, 57mm de largo | |
| Conexión eléctrica | Conector M12 de 4 clavijas | |
| ardTEEL_Schutzfunktionen | Kurzschlusschutz Verpolungsschutz | |
| Procedimiento de ajuste | parametrización mediante IO-Link | |
| Cantidad de salidas de conmutación | 2 | |
| Versión de la salida de conmutación | Push-pull | |
| Ejecución de la función de conmutación | Contacto NC/NA | |
| Versión de la salida analógica | 0 - 20mA 4 - 20mA | |
| Interfaz de comunicación admitida | IO-Link | |
| Histéresis relativa | 1 % | |
| Exactitud relativa de medición | 0,2 % | 0,5 % |
| Divergencia relativa de linealidad | 0,01 % | 0,4 % |
| deriva a largo plazo por año | 0,15 % | |
| Deriva de temperatura en todo el rango de medición | 0,015 % | 0,05 % |
| Material de la carcasa | Acero inoxidable 1.4404 | |
| Material de la conexión de proceso | Acero inoxidable 1.4435 | |
| Material de la célula de medición | Cerámica | |
| Material de la junta en la conexión de proceso | Plástico (FPM) | |
| Temperatura del medio | -40 - 100 °C | |
| Temperatura ambiente | -40 - 100 °C | |
| Grado de protección (IP) | IP67 | |
| Apropiado para | Grupo de fluidos 2 | |

Conexión



Maßbild_DW25




Extracto del programa de accesorios


VK505321

 Cable de conexión, 5m, conector M12 acodado de 4 polos, extremo de cable libre, 4x0,34mm², PUR (poliuretano), Ø5,5mm, 250V, -25-90°C, IP67, apantallado, resistente a la cadena de arrastre y a la torsión, aceites y lubricantes refrigerantes, zona de soldadura, sin silicona


VK505325

 Cable de conexión, 5 m, conector M12 recto de 4 polos, extremo de cable libre, 4x0,34 mm², PUR (poliuretano), Ø5,5 mm, 250 V, -25-90 °C, IP67, apantallado, resistente a cadenas de arrastre y torsión, aceites y lubricantes refrigerantes, zona de soldadura, sin silicona

VK003Y24

 Conector hembra para cable, recto, conexión por tornillo, Ø4-6mm, apantallado, 4A, 60V, -40-85°C, conector hembra M12 de 4 polos, IP67, zinc fundido a presión

VY000005

 IO-Link Master, 41x24x67mm, IO-Link, M12, Con interfaz USB

Encontrará más accesorios en nuestra [página web](#)



Montaje

El montaje/la instalación solo debe ser llevado a cabo por electricistas cualificados.



Eliminación de residuos

Número WEEE según § 6 párrafo 3 ElektroG: 40951076

Indicaciones de seguridad

- /** Antes de la puesta en marcha, asegúrese de que se han respetado todas las indicaciones de seguridad indicadas en la documentación del producto.
- /** El uso de estos productos está prohibido si tienen un efecto directo en la seguridad de las personas.
- /** Cualquier software, controladores o archivos IODD que puedan ser necesarios para operar su dispositivo pueden ser descargados gratuitamente desde nuestra página web: www.ipf-electronic.de/es